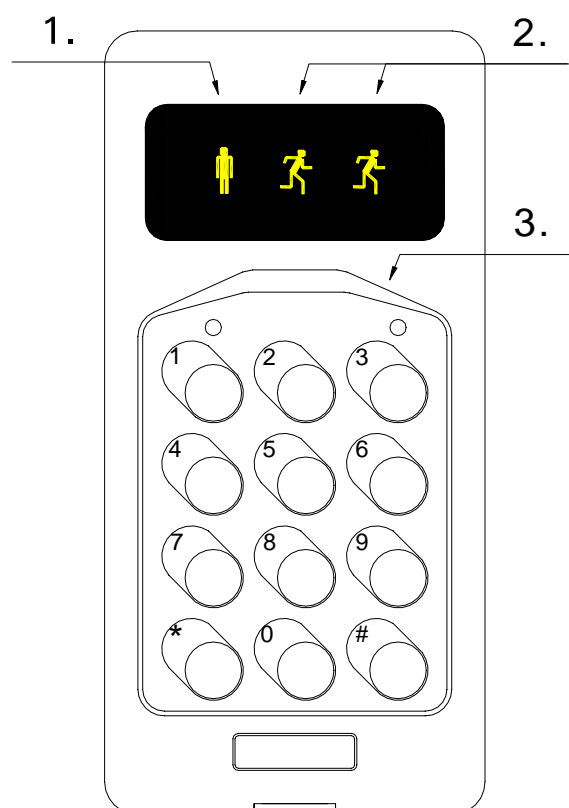


## KODELÅS

R-COD500 er en kompaktkodelås for en dør. Minnet i R-COD500 har en kapasitet på 8 stk 3-6 sifrede adgangskoder samt 1 stk systemkode.

### *Funksjon front*

1. Symbol som indikerer knappe-trykk og menystatus.
2. Symboler som indikerer åpen dør og programmering i undermeny.
3. Tastatur. Brukes ved programmering og for å slå kode.



## Bruksanvisning

Adgang gis ved å taste inn en forhåndsprogrammert kode på tastaturet. Ved hvert trykk kommer symbolet til venstre til å lyse. Når koden er godkjent låses døren opp samtidig som de to symbolene til høyre blinker vekselvis.

## PROGRAMMERING

### ***Gjør slik ved programmering!***

1. Tast inn systemkoden (1 2 3 4 ved levering). Symbol 1 gir et konstant rødt lys når man går inn i programmeringsstatus.
2. Velg ønsket meny.
3. Utfør programmeringen du har tenkt (bekreft med # og gå tilbake med \*).
4. For å komme tilbake til driftstatus trykker du \*. Symbolet slutter å lyse.

### ***Programmere kode***

Kommentar	
1.	Tast inn systemkode <span style="float: right;">XXXX</span>
2.	Meny 1. <span style="float: right;">1 + #</span>
3.	Velg kode (1-8). OBS: Når koblingen mellom stift 3 og 4 er <u>brutt</u> fungerer <u>ikke</u> koder programmert på posisjon 5-8 (side 5)! <span style="float: right;">1-8 + #</span>
4.	Tast inn koden. <span style="float: right;">Kode + #</span>
5.	Programmer neste kode (steg 3-4) eller hovedmeny. <span style="float: right;">*</span>
6.	Annen meny. <span style="float: right;">X + #</span> Driftstatus. <span style="float: right;">*</span>

## **Programmere systemkode**

Systemkoden brukes for å gå inn i programmeringsmenyen. Koden skal byttes ut etter totalsletting.

OBS! Hvis systemkoden har færre siffer enn noen av de andre kodene kan de ikke begynne på samme siffer som systemkoden.

Kommentar	
1. Tast inn systemkode.	XXXX
2. Meny 2.	2 + #
3. Tast inn koden.	Kode + #
4. Annen meny. Driftstatus.	x + # *

## **Døråpningstid**

Still inn den tiden døren skal være åpen etter godkjent kode.

Tiden skrives i minutter og sekunder, eks. 0115 = 1 minutt og 15 sekunder. Min.tid = 1 sek (0001), max.tid = 59 minutter og 59 sekunder (5959).

Kommentar	
1. Tast inn systemkode.	XXXX
2. Meny 5.	5 + #
3. Skriv inn tiden i minutter og sekunder.	Tid + #
4. Annen meny. Driftstatus.	X + # *

## Slette kode

kommentar	
1.	Tast inn systemkode. <span style="float: right;">XXXX</span>
2.	Meny 4. <span style="float: right;">4 + #</span>
3.	Velg kode (1-8). <span style="float: right;">1-8 + #</span>
4.	Annen meny. <span style="float: right;">x + #</span>
	Driftstatus. <span style="float: right;">*</span>

## Total sletting

Total sletting skal bare skje ved nyinstallasjon eller omstart. All informasjon som har eksistert i minnet kommer til å forsvinne. Systemkoden kommer til å bli som ved levering d.v.s. 1,2,3,4.

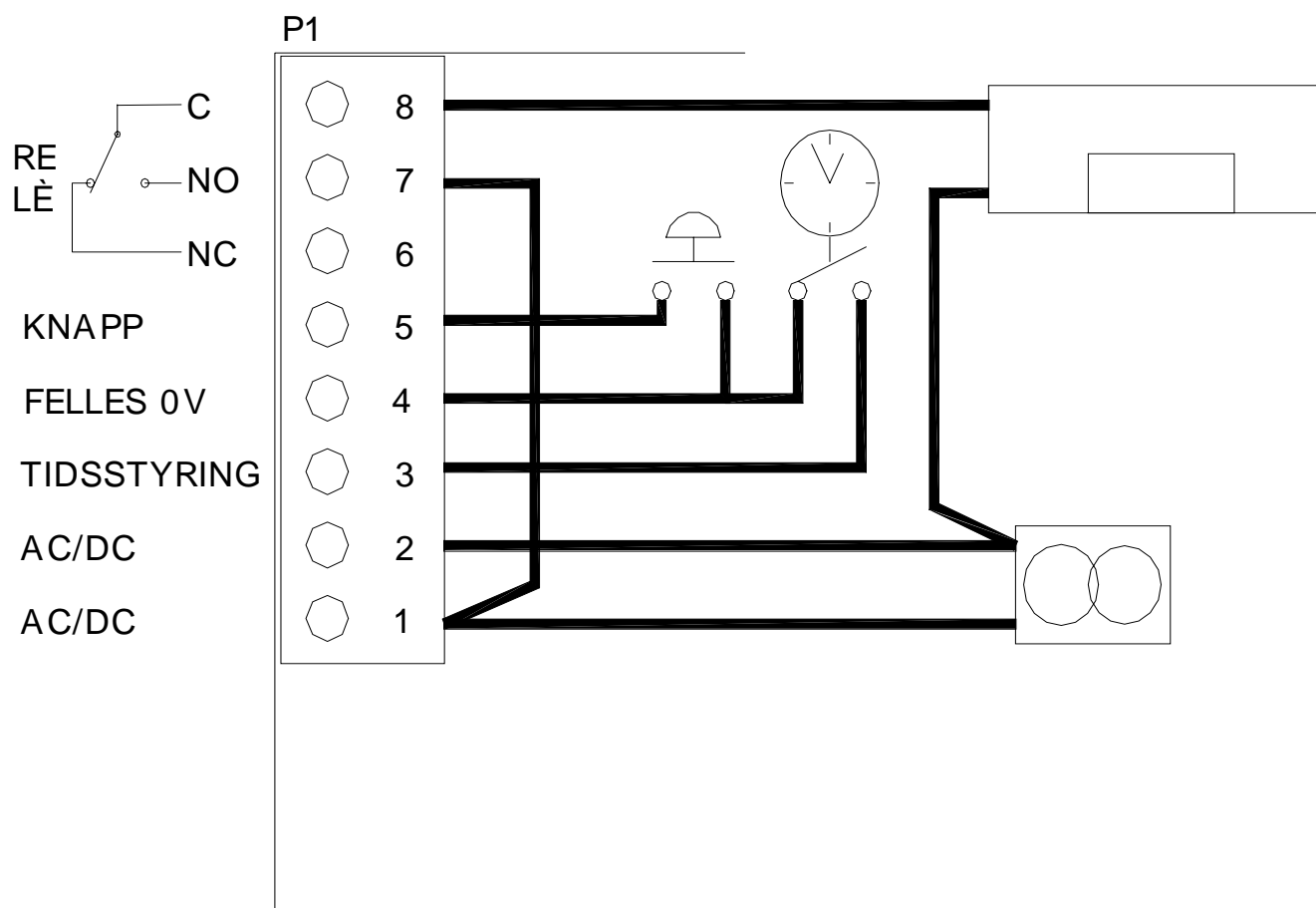
*Brukes når man kan systemkoden:*

Kommentar	Trykk
1. Tast inn systemkode	XXXX
2. Meny 9.	9 + #
3. Bekreft totalsletting.	1 + #
4. Annen meny.	x + #
Driftstatus	*

*Brukes når systemkoden er ukjent:*

Kommentar	Trykk
1. Hold inn tasten 0 ved strømpåslag	
2. Bekreft totalsletting.	1 + #

# INSTALLASJON



- **Relè** (P1/6,7,8) kan kobles brytende eller koblende. I eksemplet ovenfor aktiveres elsluttstykket ved godkjent kode. Kobling mellom stift 6 og 8 brytes ved godkjent kode.
- **Knapp**, ved kobling mellom stift 4 og 5 aktiveres relèet i innstilt døråpningstid.
- **Tidsstyring**, når koblingen mellom stift 3 og 4 er brutt fungerer ikke koder programmert på posisjon 5-8.
- **AC/DC**, Strømtilførsel.

**DATA****Spesifikasjon**

		min	type	max	enhet
Spenning	DC (likestrøm)	10		30	V
	AC (vekselstrøm)	8		24	V
Strømforbruk	Tomgang		5		mA
	Sifferbelysning		21		mA
	Relè		24		mA
	Maks		50		mA
Temperaturområde	Ved 24VAC maks strømforbruk	-30		+70	°C
Brytestrøm ved 24VDC	Relè 1-pol vekslende			1	A
Antall koder	3-6 sifrede		8		st

**Mål**

Kapsling		b	h	d	enhet
Standard montasje		70	144	37	mm
Innfelt montasje	Frontramme	94	223,5		mm
	Innfellingsboks	76	203,5	28,5	mm